

基本参数

| | |
|------------|--|
| 操作系统 | Windows |
| 处理器 | Intel Celeron J1900, Base Frequency 2.00G, Quad-core, TDP 10W Intel Celeron 3865U, Dual-core, clock speed up to 1.80GHz, TDP 15W Intel CoreTM i3-7100U, Dual-core, clock speed 2.40 GHz, TDP 15W |
| 显示屏 | 15.6英寸 TFT-LCD 显示屏, 分辨率: 1920*1080 |
| 副显示屏 (可选) | 11.6英寸 / 15.6英寸 TFT-LCD 显示屏, 分辨率: 1920*1080 |
| 存储 | 内存: 2G/4G/8G, 硬盘: 64GB/128GB/256GB/1T(HDD) |
| 触摸屏 | 电容式触摸屏, 支持多点触控 (支持防水, 防油功能) |
| WIFI(可选) | 2.4G, 支持802.11a/b/g/n |
| 人脸摄像头 (可选) | 3D结构光摄像头, 支持活体检测 (支持刷脸支付,支持扫QR Code二维码支付) |
| 喇叭 | 4Ω 2.5W |
| 电源输入 | 12V === 5A |
| 外部接口 | USB × 7, 串口 × 3, 音频接口 × 1, 钱箱接口 × 1, 电源口 × 1, LAN × 1 |
| 重量 | 10kg |
| 包装尺寸 | 455mm × 310mm × 520mm (双屏) |

包装清单

A151智能收银终端机一台 电源适配器一个 电源线一条 产品说明书一份

有毒有害气体含量表

| 部件名称 | 有毒有害物质 | | | | | |
|-----------|--------|--------|--------|------------|------------|--------------|
| | 铅 (Pb) | 汞 (Hg) | 镉 (Cd) | 六价铬 (Cr6+) | 多溴联苯 (PBB) | 多溴二苯醚 (PBDE) |
| 主板、控制板 | ○ | ○ | ○ | ○ | ○ | ○ |
| 电源适配器 | ○ | ○ | ○ | ○ | ○ | ○ |
| 外壳及五金件 | ○ | ○ | ○ | ○ | ○ | ○ |
| 显示屏及触摸屏 | ○ | ○ | ○ | ○ | ○ | ○ |
| 电缆/电线、连接器 | x | ○ | ○ | ○ | ○ | ○ |
| 摄像头 | ○ | ○ | ○ | ○ | ○ | ○ |
| 喇叭 | ○ | ○ | ○ | ○ | ○ | ○ |

注意事项

- 1.避免在雷电期间安装或使用, 否则有被雷电电击的危险;
- 2.请将交流电插头插入与电源适配器上标识输入相对应的电网中;
- 3.不要在极冷、极热的环境中使用, 以免影响设备工作;
- 4.不要在靠近水或潮湿环境中使用, 避免液体进入终端中;
- 5.请将设备安装在可靠的平面上, 电缆布线应不容易绊倒行人或被人踩踏的位置;
- 6.设备维护时, 请避免U盘及磁盘病毒入侵系统;
- 7.此设备电源适配器与器具耦合器为断开器件, 长时间不使用时请断开电源;
- 8.此为A级产品。在生活环境中, 该产品可能会造成无线电干扰, 在这种情况下, 可能需要用户对于干扰采取切实可行的措施。

免责声明

由于产品的更新, 此文档的某些细节可能与产品不符, 请以实物为准。此文档的解释权归本公司, 保留不先通知的情况下修改本手册的权利。

产品三包凭证

尊敬的用户

感谢您购买facepos产品!为了确保您获得可靠的售后服务, 请认真阅读以下说明:

本证所保证的产品是facepos或指定分销商所销售的, 在本证书中所登记的产品, 本证书的各项内容必需如实填写完整, 否则视为无效三包凭证, 产品信息中所登记的产品序列号必需与保证产品的实际序号一致, 本证书为三包服务的首要凭证, 请妥善保管, 遗失不补, 当客户需要技术支持服务时, 请出示此证书, 我们将按规定为您提供优质专业的服务。

以下情况不属三包范围:

- 1.不能提供有效的三包凭证及有效发票(能证明产品在三包有效期内除外)或擅自涂改
- 2.三包凭证上的产品型号及序列号与产品实物不相符合的或没有经销商盖章。
- 3.未按产品使用说明的要求使用、维护、保管而造成损害。
- 4.使用盗版软件或使用过程中感染病毒造成损坏。
- 5.因意外灾害、自行拆卸、人为损坏或经非本公司授权之服务站维修所引起之故障。
- 6.无厂名、厂址、生产日期或无产品合格证。
- 7.因不可抗力因素所造成的损坏。

本产品三包有效期: 自购买日起, 提供整机一年保固服务, 其它附件(如包装等)不属三包范围, 产品外观为人为损坏, 附件遗失, 不在三包之列。
不在三包之列或超过三包期的产品, 客户仍享受维修服务, 但需要交纳维修工本费。

产品编号: _____ 购买日期: _____

联系地址: _____

联系电话: _____

产品合格证

产品名称: A151智能收银终端

生产厂家: 广东天天河信息技术有限公司

生产地址: 广东省广州市黄埔区科学城天泰一路2号麦普科技园D栋四楼

全国售后服务电话:

400-618-2012

产品合格证

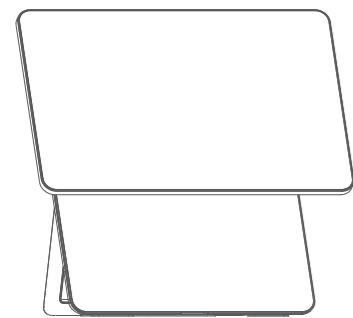
检验员: 01



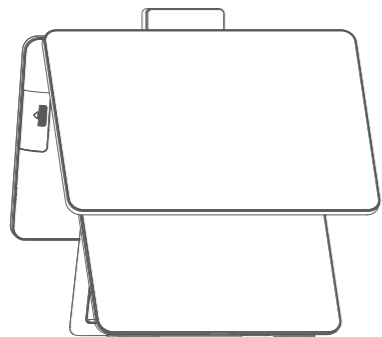
A151 智能收银终端 用户指南

facepos

A151智能收银终端 选配



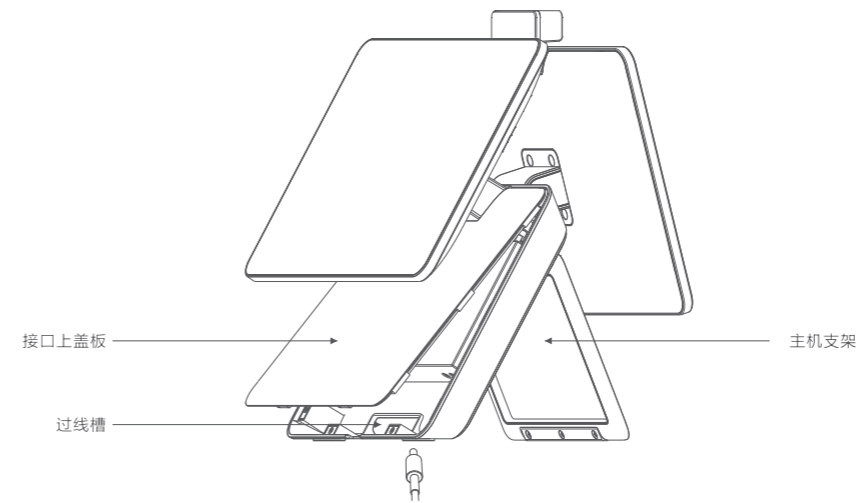
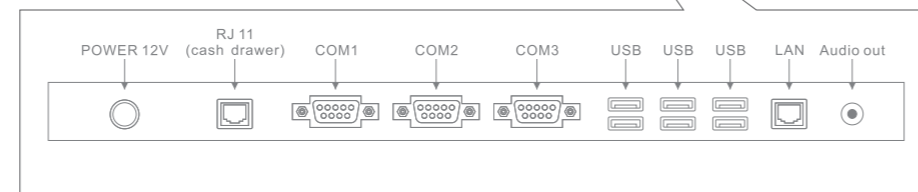
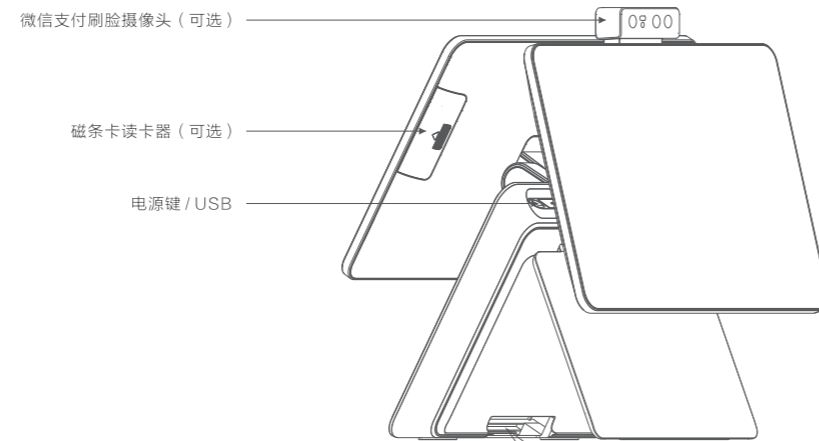
15.6"单触摸屏



15.6"+11.6" / 15.6"双触摸屏

产品简介

1. A151智慧屏终端采用15.6寸高清显示屏，显示效果细腻；
2. 内置3D人脸支付摄像头、支持多种支付方式；
3. 多种接口设计，可外接更多周边设备；
4. 采用磁铁吸附主机面板，操作简单易维护；
5. 采用铝合金材质机壳，散热效率高，恶劣环境下，更加稳定可靠。



穿线安装

1. 打开主机支架至最大角度；
2. 打开接口上盖板；
3. 将适配器电源接头穿过后线槽至主机电源接口；
4. 将电源线接头接入电源插座。

极简设置

开启智能收银终端，只需几步

1. 按电源键，屏幕点亮，进入开机界面，按提示操作即可。
2. LAN设置
插入有线网络即可连接网络。

如何下载/使用应用

- 相关驱动程序可在天之河官网下载；
- 可通过售后服务获得技术支持，协助完成相关程序的安装。